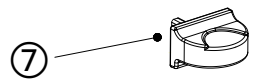
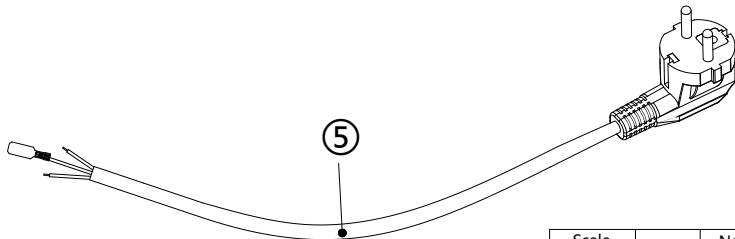
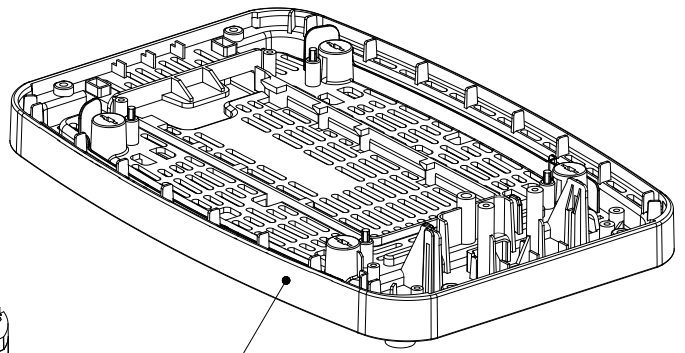
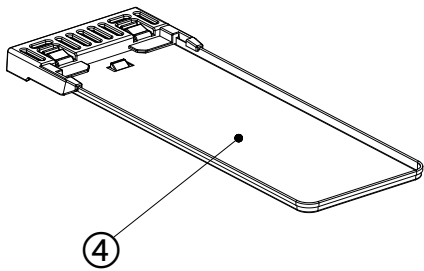
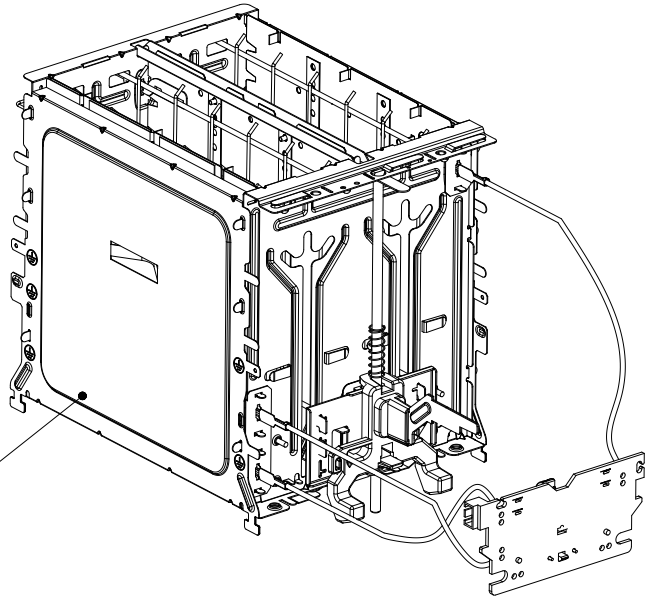
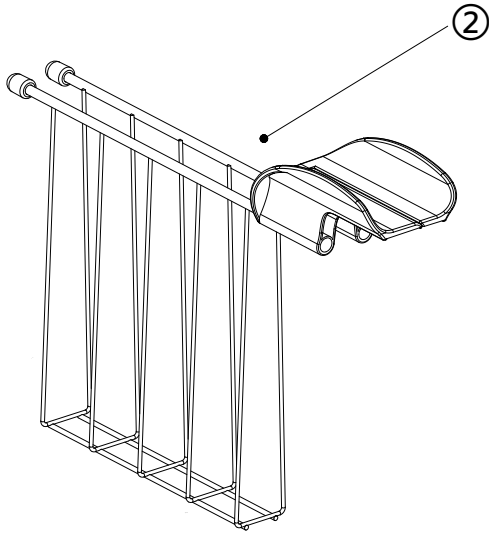
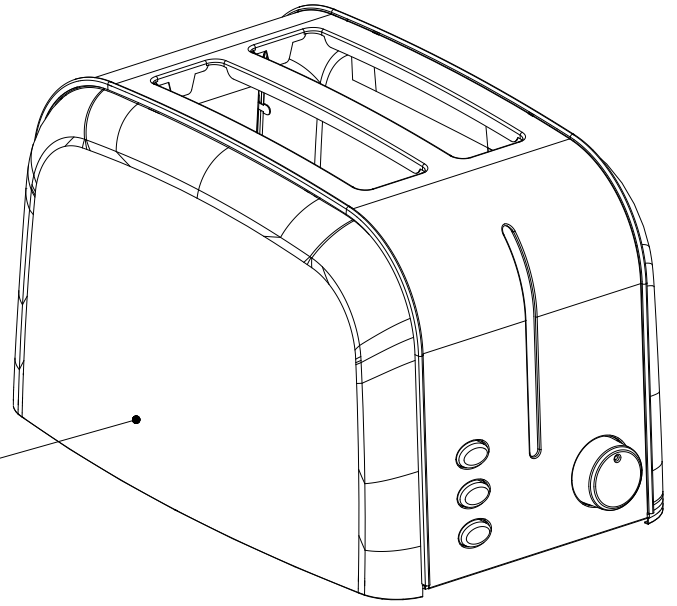


NO.	Part Number & Name
①	ST207-Body(include Control PCBA Assy)
②	ST207-grill
③	ST207-Chassis (include Switch PCBA Assy) 220-240V~800-950W 50/60Hz
④	ST207-Crumb Tray
⑤	ST207-Power Cord
⑥	ST207-Base
⑦	ST207-Lever

标记	变更内容	修改人	日期



技术要求:
1.各零件符合REACH, RoHS.

Scale 比例	1:1	Name 图框	A4	Product Name 产品型号	ST207	Material 材质	//
View 视图		Name 姓名	Date 日期	Drawing Name 零件名称	After sales Exploded Diagram		
Designed 设计	chen	2023-6-8		Dwg. no. 图号	/	FINISHING 表面处理	
Examined 审核				Ver. 版本	V0		
Approved 批准				Unit 单位	mm		